

### Bufet chlazený GN 6-1/1 RAL

<b>Model</b>	<b>Sap kód</b>	00012104
ES BLUE+ 6R	<b>Skupina artiklů</b>	Bufety a vitríny



- Typ bufetu: BLUE - chlazený, dynamické chlazení
- Typ vlastností zařízení: Chlazené
- Počet GN / EN zařízení: 6
- Velikost GN / EN zařízení [mm]: GN 1/1
- Hloubka GN zařízení [mm]: 150
- Minimální teplota zařízení [°C]: 4
- Maximální teplota zařízení [°C]: 8

<b>Sap kód</b>	00012104	<b>Napájení</b>	230 V / 1N - 50 Hz
<b>Šířka netto [mm]</b>	2144	<b>Počet GN / EN zařízení</b>	6
<b>Hloubka netto [mm]</b>	760	<b>Velikost GN / EN zařízení [mm]</b>	GN 1/1
<b>Výška netto [mm]</b>	1288	<b>Hloubka GN zařízení [mm]</b>	150
<b>Hmotnost netto [kg]</b>	199.80	<b>Minimální teplota zařízení [°C]</b>	4
<b>Příkon elektrický [kW]</b>	0.494	<b>Maximální teplota zařízení [°C]</b>	8

# Technický list

Technický výkres



## Bufet chlazený GN 6-1/1 RAL

Model

Sap kód

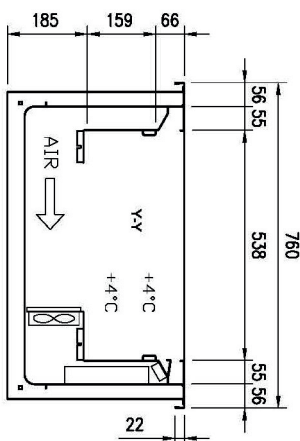
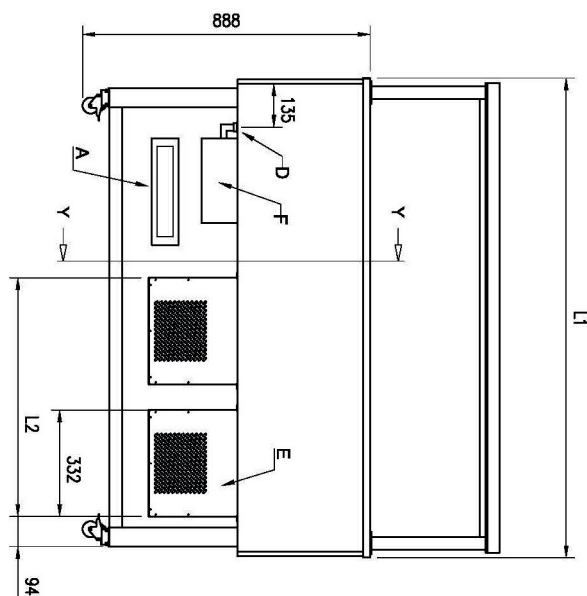
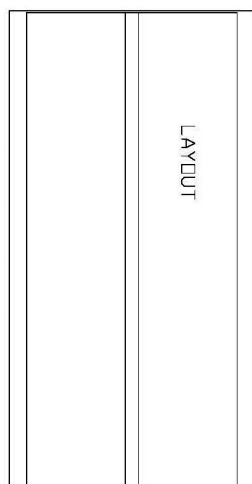
00012104

ES BLUE+ 6R

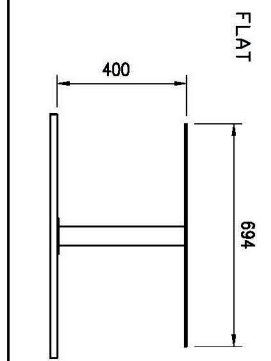
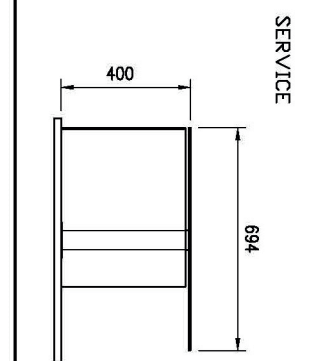
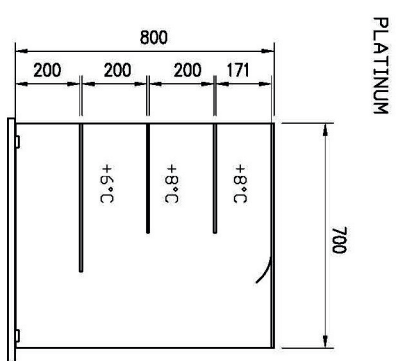
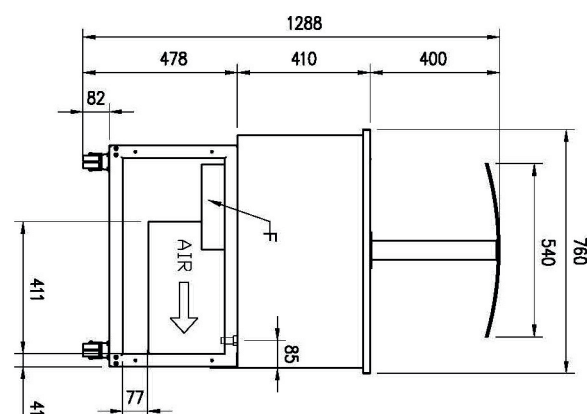
Skupina artiklů

Bufety a vitríny

A= ELECTRICAL CONNECTION  
D= WATER DISCHARGE ø16  
E= GAS CONNECTION ø8 ø10  
F= WATER BOX



GN	L1	L2
4/1	1494	744
6/1	2144	1069



### Bufet chlazený GN 6-1/1 RAL

<b>Model</b>	<b>Sap kód</b>	00012104
ES BLUE+ 6R	<b>Skupina artiklů</b>	Bufety a vitríny

**1** **Dynamické chlazení**  
konstantní teplota ve všech místech chlazeného prostoru

- větší hygienická bezpečnost chlazené potraviny

**2** **Dechová clona s el. pohonem**  
možnost snadného zakrytí potraviny

- vyšší hygienická bezpečnost
- jednoduchost ovládání
- atraktivita

**3** **LED osvětlení**  
minimální energetická náročnost

- úsporné osvětlení
- atraktivní vzhled

**4** **Odnímatelný filtr výparníku**  
snadná demontáž

- úspora času při čištění

**5** **Celonerezová konstrukce**  
zdravotně nezávadné pro styk s potravinami

robustnost

- perfektní sanitace
- dlouhá životnost

**6** **Zaoblené rohy**  
vany bez ostrých hran a rohů

- vyšší hygienická bezpečnost
- úspora času díky snadnému čištění

**7** **Vložení GN až 150mm**  
variabilita použití

- možnost chlazení různých druhů potravin i většího objemu
- úspora času, místa, nákladů

**8** **Pojezdová kolečka**  
převozitelný bufetový stůl

- větší flexibilita při výdeji
- možnost použití na rautech
- snadnější a bezpečnější manipulace

**9** **Dechová galerka se spouštěním**  
galerka vyrobená z hygienického plexiskla s motorickým posunem

- hygienická ochrana potravin
- možnost uzavření před výdejem - prodloužení trvanlivosti potravin

### Bufet chlazený GN 6-1/1 RAL

<b>Model</b>	<b>Sap kód</b>	00012104
ES BLUE+ 6R	<b>Skupina artiklů</b>	Bufety a vitríny

**1. Sap kód:**

00012104

**2. Šířka netto [mm]:**

2144

**3. Hloubka netto [mm]:**

760

**4. Výška netto [mm]:**

1288

**5. Hmotnost netto [kg]:**

199.80

**6. Šířka brutto [mm]:**

2208

**7. Hloubka brutto [mm]:**

1012

**8. Výška brutto [mm]:**

1100

**9. Hmotnost brutto [kg]:**

220.00

**10. Typ spotřebiče:**

Elektrické zařízení

**11. Typ bufetu:**

BLUE - chlazený, dynamické chlazení

**12. Typ vlastností zařízení:**

Chlazené

**13. Vnější barva zařízení:**

Hemlock

**14. Příkon elektrický [kW]:**

0.494

**15. Napájení:**

230 V / 1N - 50 Hz

**16. Počet GN / EN zařízení:**

6

**17. Velikost GN / EN zařízení [mm]:**

GN 1/1

**18. Hloubka GN zařízení [mm]:**

150

**19. Minimální teplota zařízení [°C]:**

4

**20. Maximální teplota zařízení [°C]:**

8

**21. Vnitřní osvětlení:**

Ne